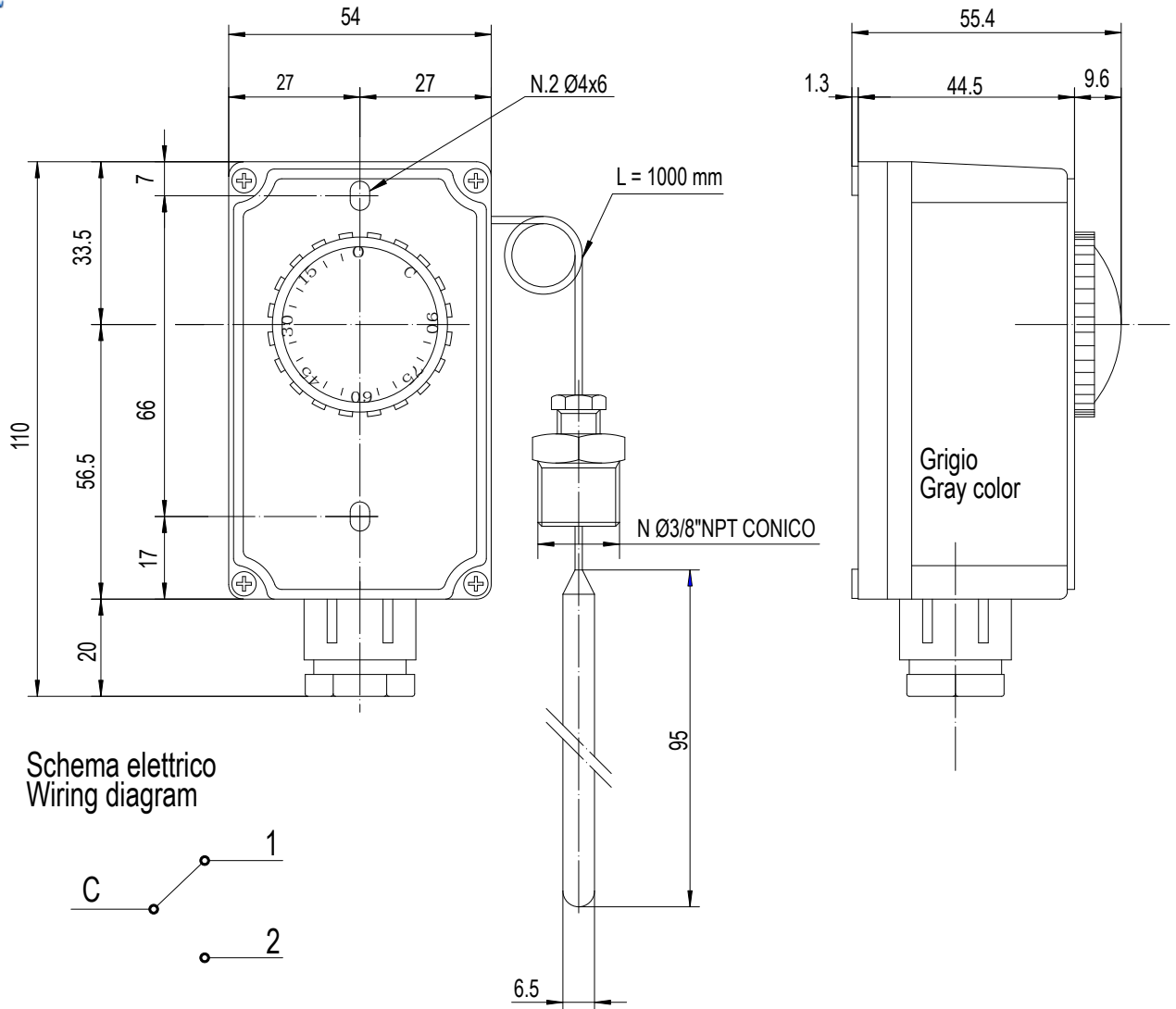
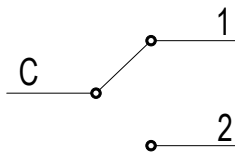


TERMOSTATO REGOLABILE TC2 L= 1000 mm.

ADJUSTABLE THERMOSTAT TC2 L= 1000 mm.



Schema elettrico
Wiring diagram



Codice : 0387290

Dati Tecnici

Temperatura regolabile : 0/90 °C
 Differenziale : $\Delta t 4 \pm 1^\circ\text{C}$
 Portata contatti : 10(2.5)A/250V 7A/400V
 MAX. Temperatura di testa : T 80 °C
 MAX. Temperatura bulbo : T 150 °C
 Pressacavo : M20 x 1,5
 Grado di protezione : IP 40
 Contatti argento

Code : 0387290

Technical Data

Temperature range : 0/90 °C
 Temperature differential : $\Delta t 4 \pm 1^\circ\text{C}$
 Contacts rating : 10(2.5)A/250V 7A/400V
 MAX. Head temperature : T 80 °C
 MAX. Bulb temperature : T 150 °C
 Fairlead : M20 x 1,5
 Degree of protection : IP 40
 Silvercontacts

